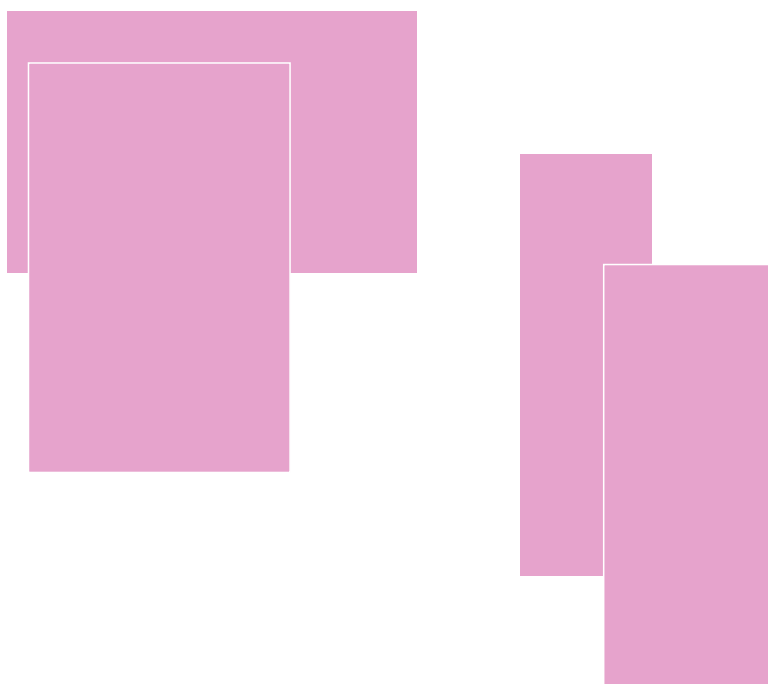


MANUÁL

pro šití konfekce na

VLAJKY & BANNERY



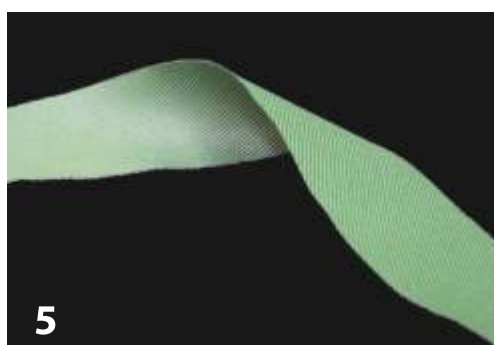
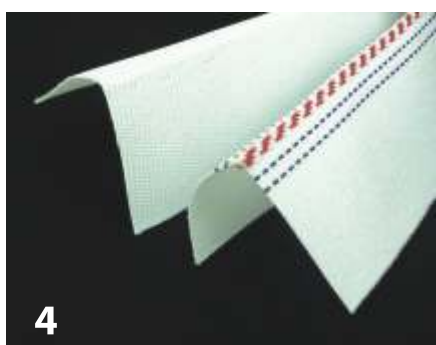
MONTIS CZ s.r.o.

Montis CZ s.r.o.
Moravská 2715/61
767 01 Kroměříž
Czech Republic

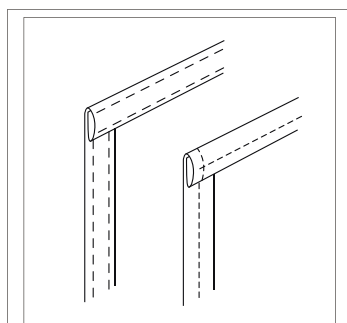
tel: +420 573 334 591
fax: +420 573 339 961
mail: montis@montis.cz
web: www.montis.cz

Seznam komponentů

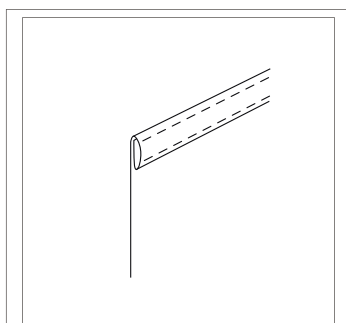
1. Plastová trubička dia 5,5 nebo 6,5 mm
2. PES popruh š=20 mm bílý nebo černý
3. PES popruh š=40 mm černý
4. PES popruh š=50 mm bílý (133 150, 133 141)
5. PVC popruh š=30 mm
6. Textilní lanko dia 3 nebo dia 4 mm
7. Suchý zip š=20 mm kompletní bílý
8. Plastová karabina vlajková bílá
9. Plastové oko tvar D š=20 mm černé
10. Kovové oko tvar D š=20 mm svařované nikl
11. Nýtovací očka dia 12 mm



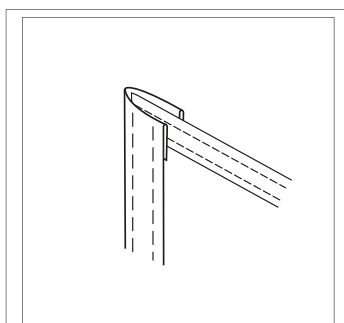
Nejčastější příklady technologie šití a nýtování



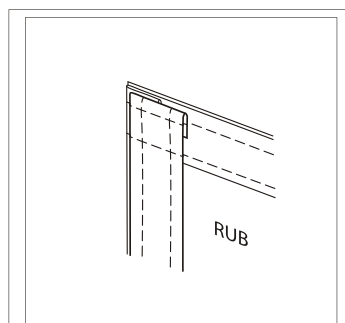
Obroubení – dvojitě zahnutí



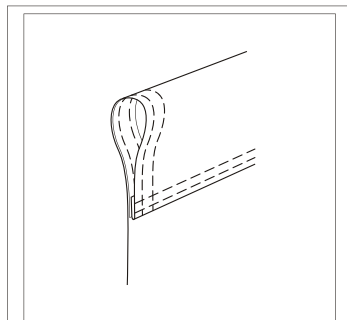
Obroubení – jednostranné



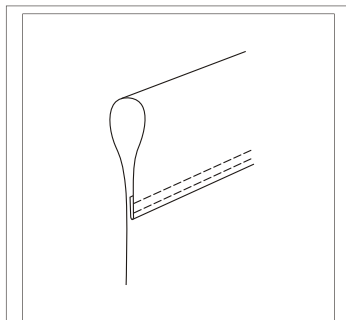
Obroubení – s popruhem š = 4 – 5 cm



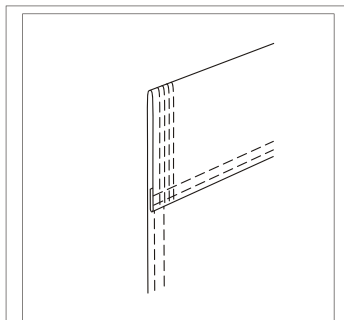
Obroubení s vzadu našitým 2 cm popruhem



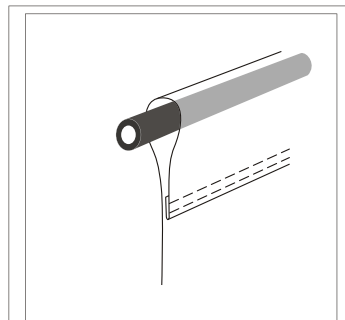
Tunel z tkaniny – otevřený, vyztužený



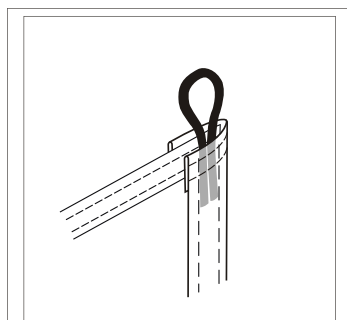
Tunel z tkaniny – nevyztužený



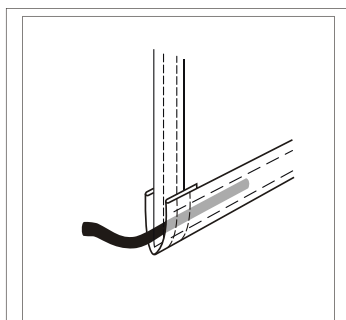
Tunel z tkaniny – uzavřený



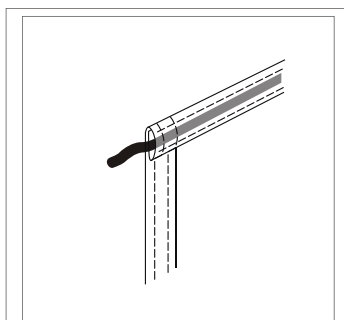
Tunel z tkaniny – s PVC trubkou



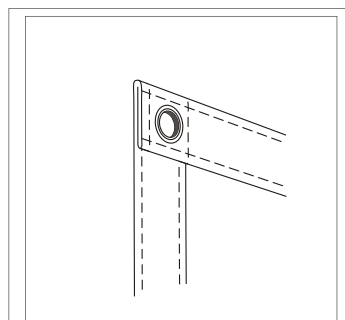
Lanko – všité do popruhu – se smýčkou



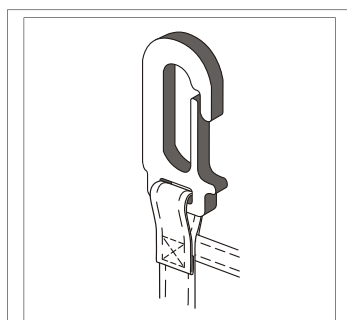
Lanko – všité do popruhu – volný konec



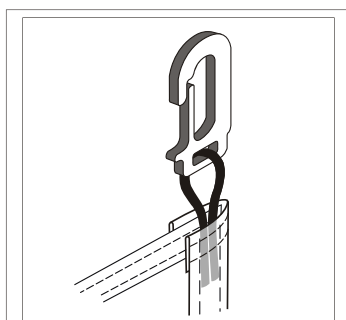
Lanko – všité do tunýlku



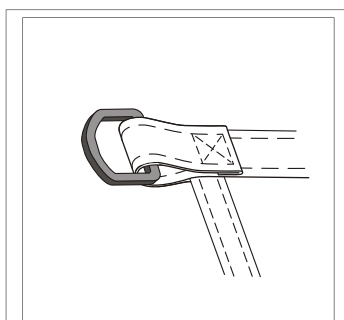
Dvojitý lem s kovovým očkem



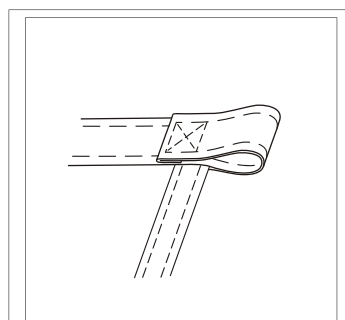
Poutko s karabinou



Karabina – s lankem



Poutko s „D“ okem



Poutko z popruhu

Seznam konfekce vlajek

HV – konfekce horizontálních vlajek

VV – konfekce vertikálních vlajek

IV – konfekce interiérových vlajek

BT – konfekce bannerů a transparentů

Konfekce horizontálních vlajek – HV

HVA

Vlajka je obroubena dvojitým zahnutím tkaniny, na stožárové straně je ušitý tunel z vlajkoviny k provlečení tyče (různé průměry dle požadavku), oba konce tunýlku otevřené a vyztužené všitým popruhem.



HVB

Vlajka je obroubena dvojitým zahnutím tkaniny, na stožárové straně je ušitý tunel z vlajkoviny k provlečení tyče (různé průměry dle požadavku), horní konec tunýlku uzavřený, oba konce vyztužené všitým popruhem.



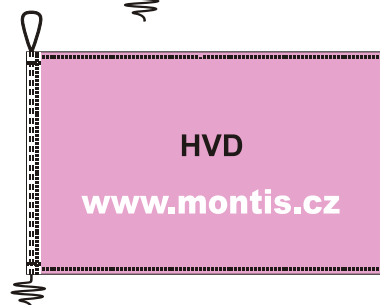
HVC

Vlajka je obroubena dvojitým zahnutím tkaniny, na stožárové straně je do vlajkoviny všito lanko, na horní straně je lanko ukončeno karabinou a na dolní straně je ponechán volný konec lanka k uchycení o délce 40–50 cm. Vhodné pro lodní stožár.



HVD

Vlajka je obroubena dvojitým zahnutím tkaniny, na stožárové straně je do popruhu (4–5 cm) všito textilní lanko, na horní straně je lanko ukončeno smyčkou a na dolní straně je ponechán volný konec lanka k uchycení o délce 40–50 cm. Vhodné pro lodní stožár.



HVE

Vlajka je obroubena dvojitým zahnutím tkaniny, na stožárové straně je do popruhu (4–5 cm) všito textilní lanko, na horní straně je vlajka ukončena karabinou a na dolní straně je ponechán volný konec lanka k uchycení o délce 40–50 cm. Vhodné pro lodní stožár.



HVF

Vlajka je obroubena dvojitým zahnutím tkaniny, na stožárové straně je našitý popruh (4–5 cm), na horní a dolní straně je do popruhu všita karabina k uchycení vlajky (standardně dvě karabiny na vlajce).



HVG

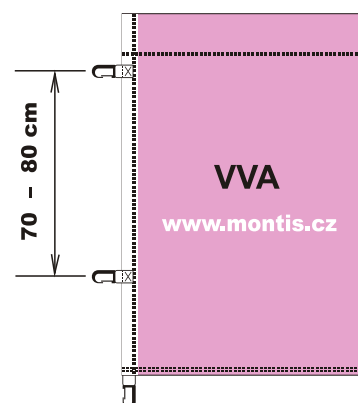
Vlajka je obroubena dvojitým zahnutím, na stožárové straně je našitý popruh (4–5 cm), na horní, boční a dolní straně je do popruhu všita karabina k uchycení vlajky (standardně tři karabiny na vlajce).



Konfekce vertikálních vlajek – VV

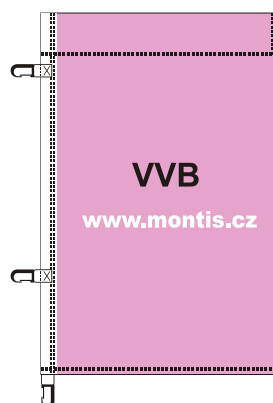
VVA

Vlajka je obroubena dvojitým zahnutím, na stožárové straně je 4–5 cm popruh s karabinami, na horní straně je tunel z vlajkoviny (možnost pro různé průměry ramen), oba konce tunýlku otevřené a vyztužené všitým popruhem.



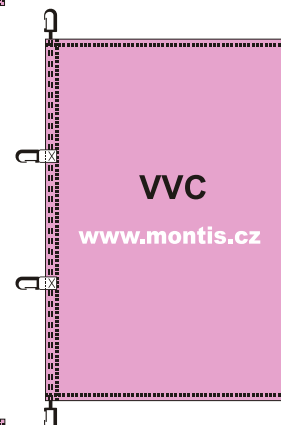
VVB

Vlajka je obroubena dvojitým zahnutím, na stožárové straně je 4–5 cm popruh s karabinami, na horní straně je tunel z vlajkoviny (možnost pro různé průměry ramen), pravý konec uzavřený, oba konce vyztuženy všitým popruhem.



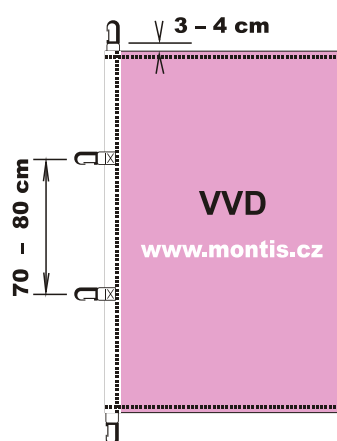
VVC

Vlajka je obroubena dvojitým zahnutím, na stožárové straně je do vlajkoviny všit provázek s karabinami, z boku přišita poutka s karabinami.



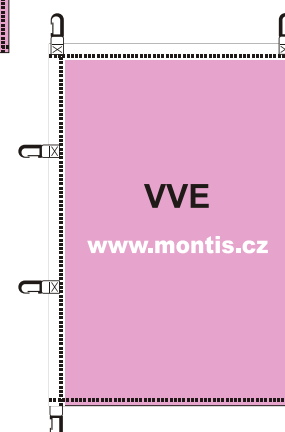
VVD

Vlajka je obroubena dvojitým zahnutím, na stožárové straně je 4–5 cm popruh s poutky a karabinami nahoře, z boku a dole. Obecně platí délka poutka 3–4 cm, rozteč mezi karabinami 70–80 cm.



VVE

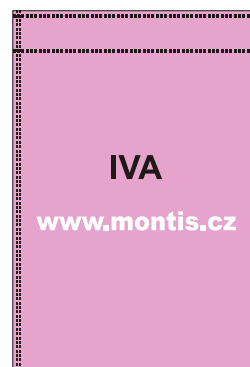
Vlajka je obroubena dvojitým zahnutím, na stožárové a horní straně je našit 4–5 cm popruh s poutky a karabinami.



Konfekce interiérových vlajek – IV

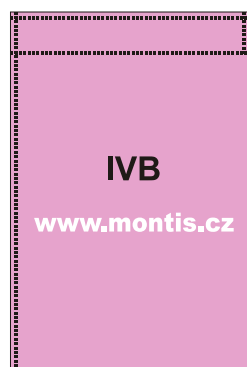
IVA

Vlajka je obroubena dvojitým zahnutím, na horní straně je tunel z vlajkoviny s oběma konci otevřenými bez vyztužení.



IVB

Vlajka je obroubena dvojitým zahnutím, na horní straně je tunel z vlajkoviny s pravým koncem uzavřeným bez vyztužení.



IVC

Vlajka je obroubena dvojitým zahnutím, na horní a dolní straně je tunel z vlajkoviny s oběma konci otevřenými bez vyztužení.



IVD

Vlajka je obroubena dvojitým zahnutím, na horní a dolní straně jsou tunely z vlajkoviny s pravými konci uzavřenými bez vyztužení.



IVE

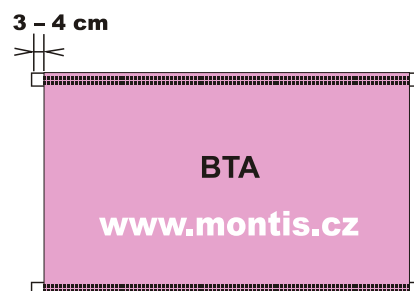
Strany vlajky jsou tepelně ořezány a zataveny, na horní a dolní straně je vlajkovina obroubena dvojitým zahnutím.



Konfekce bannerů a transparentů – BT

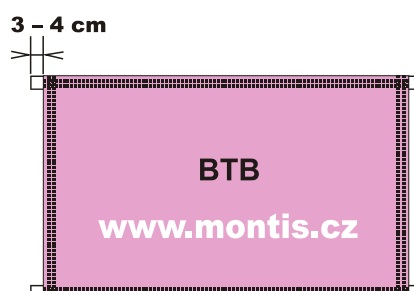
BTA

Boční strany jsou tepelně ořezány, na horní a dolní straně je zezadu dvoj- stehem našit 2 cm popruh , ve všech čtyřech rozích přečnívají (3–4 cm) poutka pro uchycení.



BTB

Zezadu je po obvodu dvoj- stehem přišit 2 cm popruh, ve čtyřech rozích přečnívají (3–4 cm) poutka pro uchycení.



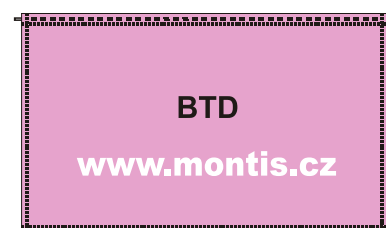
BTC

Na horní a dolní straně je do vlajkoviny všito textilní lanko v rozích cca 50 cm přečnívá, boční strany jsou obroubeny dvojitým zahnutím.



BTD

Na horní a dolní straně jsou z vlajkoviny ušité tunýlky a vloženy PVC trubičky dia 5–6 mm, boční strany jsou obroubeny dvojitým zahnutím.



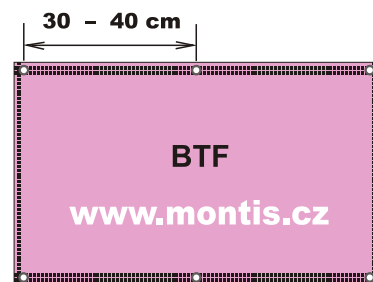
BTE

Zezadu je po obvodu dvoj stehem přišit 2 cm popruh, v rozích jsou do textilních poutek vloženy oka ve tvaru D.



BTF

Na horní a dolní straně je ušitý dvojitý lem s PVC výztuží, v rozích a po délce jsou kovová očka dia 12 mm ve vzdálenostech asi 30–40 cm, boční strany jsou obroubeny dvojitým zahnutím.



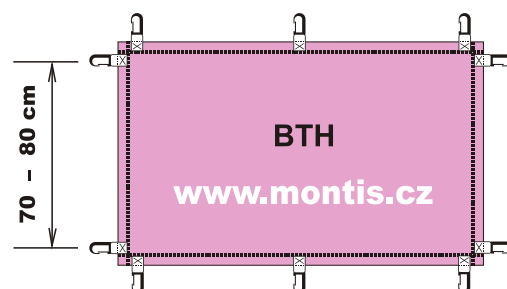
BTG

Po obvodu je ušitý dvojitý lem s výztuží, po obvodu jsou kovová očka dia 12 mm ve vzdálenostech asi 30–40 cm.



BTH

Po obvodu je ušitý dvojitý lem bez výztuže, v rozích a po obvodu jsou zezadu našity poutka s karabinami v roztečích asi 70–80 cm.



BTI

Po obvodu je ušitý dvojitý lem bez výztuže, v rozích a po obvodu jsou vzadu do textilních poutek vloženy oka ve tvaru D v roztečích asi 70–80 cm.

