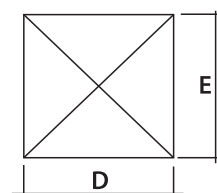



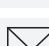

**Komponenty**





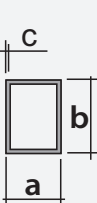
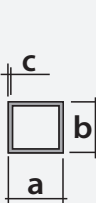
- samojistná konstrukce
- duralové profily
- povrchová úprava komaxit
- plastové ruzice a kozlíky
- jistění LOCK UP
- ovládání madlem nebo tyčí
- nerezavějící spojovací materiál

**Další rozměry**

**Rozměry a váhy**

Tvar	Rozměr (cm)	A (cm)	B (cm)	B1 (cm)	C (cm)	D (cm)	E (cm)	Tyč (mm)	Rameno (mm)	Objem (m3)	Váha (kg) *
	200x200/4	250	196	30	110	200	200	∅ 40	15x15	0,12	5,2
	220x220/4	255	197	30	92	220	220	∅ 40	15x15	0,13	5,5
	250x250/4	263	197	30	78	250	250	∅ 40	25x15	0,13	6,6
	300x300/4	293	212	30	69	300	300	∅ 50	30x18	0,19	9,7

\* konstrukce s potahem

**Rozměry duralových profilů**

Tvar duralového profilu	Název profilu	a (mm) Šířka	b (mm) Výška	c (mm) Tloušťka
	Tyč	60	-	1,5
	Tyč	50	-	1,5
	Tyč	40	-	1,5
	Rameno	18	30	1,2
	Rameno	15	25	1,3
	Rameno	15	15	1,5

Technické změny vyhrazeny. Rozměry jsou orientační.